

# Система "MINI"

**1** Аккуратно распакуйте изделие.

**2 а) Крепление на шурупы**

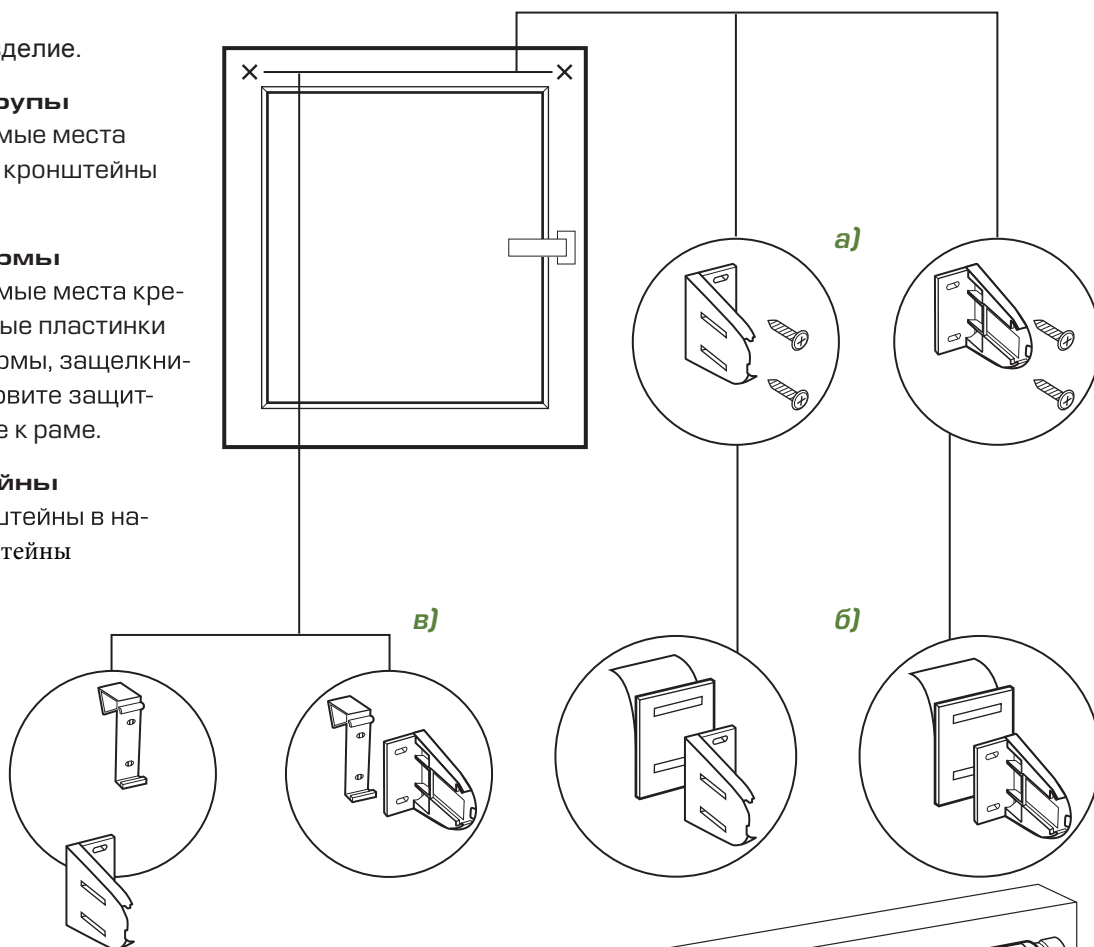
Разметьте предполагаемые места крепления и прикрутите кронштейны с помощью шурупов.

**б) Скотчевые платформы**

Разметьте предполагаемые места крепления, оденьте скотчевые пластинки на пластиковые платформы, защелкните в них кронштейн, оторвите защитную пленку и прикрепите к раме.

**в) Накладные кронштейны**

Вставьте боковые кронштейны в накладные и наденьте кронштейны на откидную часть рамы.



**3** Вставьте в кронштейн рулонную штору как показано на рисунке.

**4** Закрепите до характерного щелчка рулонную штору в кронштейнах.

**5** Наклейте магнитные полоски в нижней части рамы, зафиксируйте магниты на тыльной стороне нижнего карниза.

**7** Если ваше изделие укомплектовано боковыми тросами, то установите в нижней части рамы два натяжителя троса и закрепите в натянутом положении трос.

